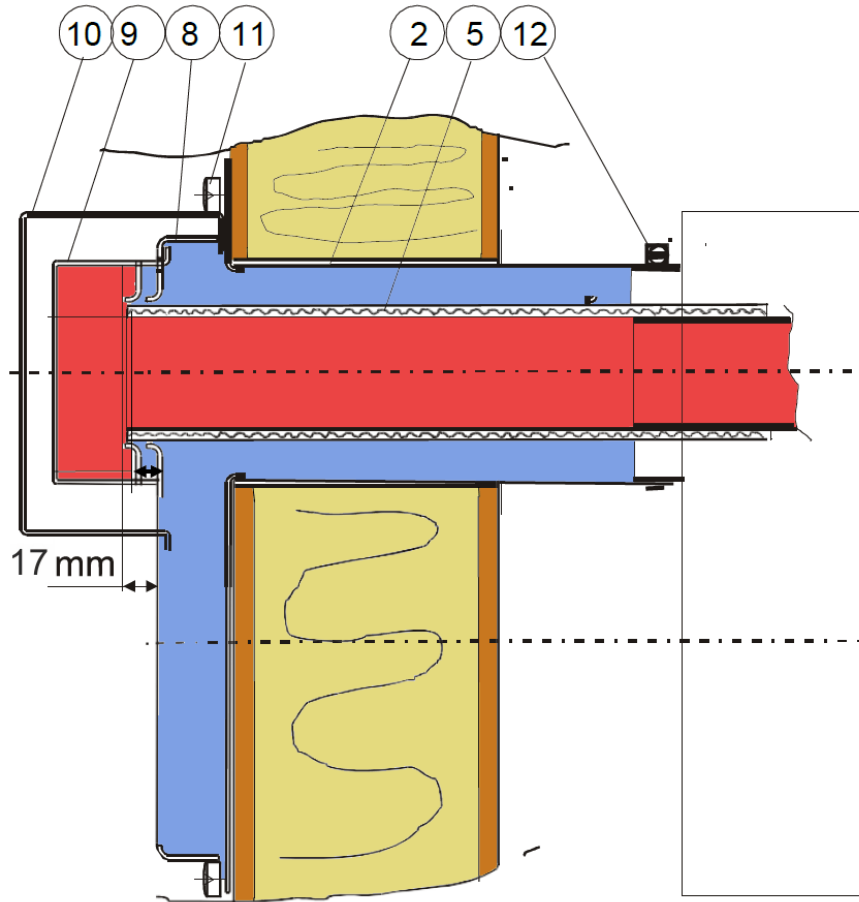


SEINÄLÄPIVIENTI 2050, SAFIRE 2000B

Seinäläpiviennin yhteydessä tulee myös lämmittimen paloilma johtaa aina seinäläpiviennin kautta ulkoa.



1. Tee seinään $\varnothing 92$ mm reikä, keskipiste 225mm:n korkeudelle lämmittimen pohjasta.
2. Asenna **ilmaputki** (2) seinän paksuutta n. 50 mm ylipitkäksi ja paikalleen sekä asenna huolittelu rengas putken ympärille valmiiksi.
3. Kiinnitä lämmitin paikalleen.
4. Venytä ilmaputki (2) oikean mittaiseksi niin, että siihen jää vähän puristusta, kun lämmitin on paikallaan ja kiinnitä kiristimellä (12).
5. Asenna ylipitkä **savukaasuputki** (5) lämmittimen ulostuloputken päälle, lämmittimen sisällä olevan puhallinkotelon seinään asti.
6. Pura savutorven runko-osasta pois kosketussuoja (10) ja hajottaja (9). Kosketussuoja irtoaa, kun sitä taivuttamalla yläosasta nostaa n. 4 mm.
Kiinnitä savutorven runko-osa (8) seinään, varmista että ilmaputki osuu runko-osan ulokkeen ympärille, tiivistä silikonimassalla niin, ettei vesi pääse seinän rakenteisiin, kiinnitä kiinnitysruuvit (11).
7. Katkaise savukaasuputki sopivan mittaiseksi (ks. piirustus: n.17 mm savutorven runko-osasta ulos).
8. Kokoa savutorven hajottaja (9) ja kosketussuoja (10) paikalleen.

SF-Lämmitin Oy Tilhenkatu 1 20610 TURKU, FINLAND

www.safire.fi info@safire.fi www.facebook.com/Safireheater

10/2019